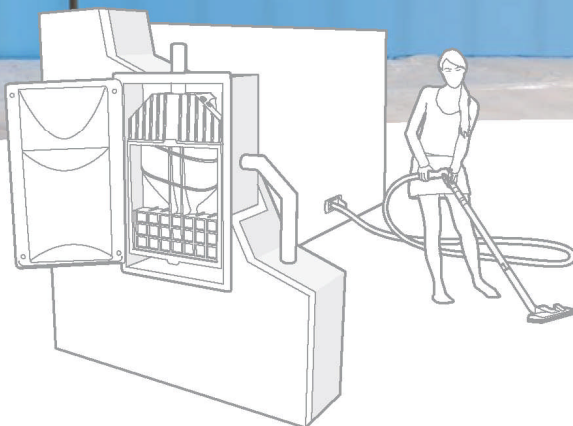


# QB

Zdaj centralna enota izgine. Tako kot prah.

Nov vgrajeni vakuumski sistem za TUBO sistem je tukaj



**TUBO**  
the advanced  
vacuum system.

**AERTECNICA**  
think clean

# QB

QB nova centralna sesalna enota vgrajena v TUBO sistem. Inovativen, razvijajoč se izdelek, primeren za vsak prostor. To je razlog zakaj je Aertecnica izbrala novo smer, s prvo vgradno sesalno enoto, za zunanje ali notranje okolje. Izdelek je bil načrtovan za nevidnega, razpoložljiv je v široki barvni paleti in poseblja prostor ter molk

Izdelan za stanovanjske stavbe ter popolno skritost v prostoru. QB izpopolnjuje zahteve današnjega inženiringa; lahko ga je namestiti tudi v okolja, kamor bi težko namestili normalno centralno sesalno enoto zaradi pomanjkanja prostora ali estetskih razlogov.

QB je prvi vgradni centralni sesalni sistem.





## QB, izbira monterjev

QB je načrtovan za monterje ter zahtevne uporabnike; izdelek ima vso novo inovacijo, tehnologijo in višjo izvedbo, ki so izoblikovale uspeh Aertecnice TUBO vakuumski sesalni sistem več kot 20 let, in vgradnjo v steno.

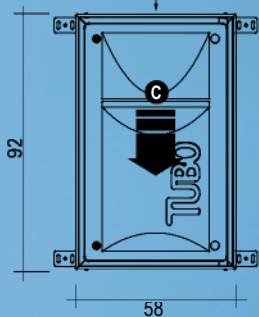
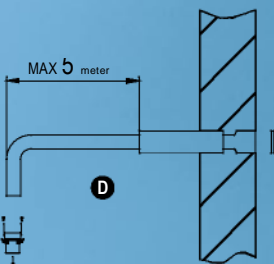
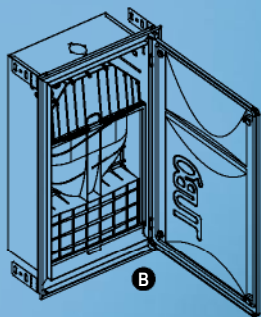
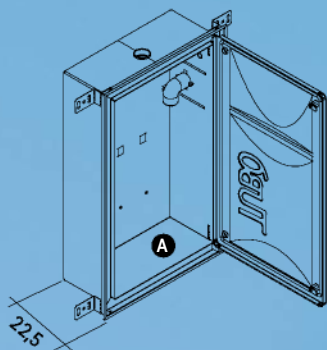
Pomembna lastnost nove centralne sesalne enote so odlični rezultati, doseženi z Aertecnico v oblikovalski stopnji. Kljub pomembni preobrazbi celotnih razsežnosti, je bila odlična izvedba tradicionalne centralne sesalne enote zagotovljena. To je bila zahvala, k nastanku določene in inovativne ciklonske vakuumske komore z prisilno ločitvijo.

Filter je bil izoblikovan z določeno geometrijo, ki poveča delovanje z večjim filtriranjem površinskega območja; to je bonus za uporabnika, saj ga je treba manj pogosto vzdrževati. Škatla za prah ima adhezivni pokrov, ki preprečuje uporabniku direkten stik s prahom.

QB



## Tehnoliški in funkcionalni značaj



QB sestavlja »škatlo« (A-koda CM010Q), rabljen kot zabojnik, in sesalno enoto (B-koda CM200Q). Škatla je vgrajena v stene stavb, ko so te v gradnji in je TUBO centralni sesalni sistem načrtovan. Nato je QB centralni sesalni sistem lažje namestiti.

Škatla je nared za povezavo centralnega sesalnega sistema in električne povezave (230V) v poziciji, ki je bila predvidena za sistem. To naredi izdelek enostaven za montiranje centralne sesalne enote tudi za kasneje.

Zrak je lahko speljan spredaj (C) skozi vrata ali prepeljan k drugemu delu stavbe. Vrata so nasprotna, kar omogoča maksimalno prožnost v napeljavi in vzdrževanje.

- A. QB ohišje sesalne enote (zabojnik + vrata)
- B. centralna sesalna enota
- C. izpeljava zraka skoti sprednja vratal
- D. izpeljava zraka skozi cevi

## Prednosti QB

Vrata so narejena iz tanke galvanizirane plasti jekla, **odpornega proti rji** in atmosferskimi povzročitelji.

**Vrata so lahko pobarvana v isti barvi kot je barva stene**, kar poda prvovrsten estetski videz.

**Odpiranje vrat je obratno**, kar naredi montažo in vzdrževanje enostavno.

**Ohišje motorja je zvočno izolirano**, zato ga lahko postavimo blizu življenjskih prostorov, brez ustvarjanja hrupa.

Soft Start sistem izloči šumenje električnega toka na začetku. QB je združljiv s Power Control napravo, torej lahko prilagodiš sesalno moč s pomočjo kontrole na fleksibilni cevi.

QB je prilagojen smernicam EEC za varnost, izvedbo in elektromagnetno združljivost. Artecnicini proizvodni procesi so zasnovani za zmanjševanje vpliva na okolje, omejevanje rabe energije in proizvodnje industrijskih odpadkov.



# QB

- tih
- visoka zmogljivost
- enostavno vzdrževanje
- tehnološki
- inovativen
- varen
- skrit
- prihrani prostor

# QB



Koda QB centralnega sesalnega sistema: Q200 (enofazni) CM200Q

|                                |               |
|--------------------------------|---------------|
| Koda ohišja (zabojnik + vrata) | CM010Q        |
| Št. patenta                    | MO2007A000077 |

#### TEHNIČNI PODATKI

|   |                           |
|---|---------------------------|
| Napajalnik                                  | 230V                      |
| Moč motorja                                 | 1600W                     |
| Hitrost motorja                             | 46.480                    |
| Soft Start (mehak začetek)                  | DA                        |
| Turbinski odri                              | 1                         |
| Električna napetost pri vtičnicah           | 12V                       |
| Sesalna moč                                 | 63W                       |
| Pretok zraka                                | 195 m <sup>3</sup> /h     |
| Max. vacuum                                 | 3.200 mm H <sub>2</sub> O |
| Filtrirno površinsko območje                | 0,7 m <sup>2</sup>        |
| Material filtra                             | poliester                 |
| Velikost zabojnika za prah                  | 13,4 l                    |
| Material zabojnika za prah                  | karton                    |
| Prikaz kontrol (novo)                       | neobvezno                 |
| Višina                                      | 92 cm                     |
| Teža  | 58 cm                     |
| Globina                                     | 22,5 cm                   |
| Stopnja hrupa                               | 58 dB                     |
| Stopnja zaščite (z zaprtimi vrati)          | 44 IP                     |
| Priporočeno število vtičnic                 | 5                         |
| Priporočena površina v rabi                 | 200 m <sup>2</sup>        |
| Razdalja med najbolj oddaljenimi vtičnicami | 25 m                      |

**GARANCIJA**

**3 leta**



Ivan Šrot s.p.  
Prešernova ulica 11, 3000 CELJE, SI  
TEL/FAX: 03 548-58-27  
TEL: 0599-26-559  
GSM: 041 725-100  
MONTAŽA: 031 725-100

[arhitekta@volja.net](mailto:arhitekta@volja.net)  
[www.arhitekta.si](http://www.arhitekta.si)  
[www.centralni-sesalni-sistemi.com](http://www.centralni-sesalni-sistemi.com)

