

# AERTECNICA PREPROSTO ČUDOVITO

...NOVA REŠITEV ZA VAŠE POTREBE

...ZMOGLJIVA CENTRALNA SESALNA ENOTA PO MERI

...TIHO DELOVANJE, ZAUPANJE, INFORMIRANJE

Hitrost in prihranek  
Popolna higiena  
Tihost  
Udobje  
Minimalni vzdrževalni stroški



- Učinkovito in hitro čiščenje z za rokovanje priročno sesalno fleksibilno cevjo, vse skupaj pomembno za prihranek časa in stroškov.
- Maksimalna higiena s popolno odstranitvijo finega prahu. Fini prah in pršice so odsesane z nenavadno sesalno močjo in odpihnjene iz objekta na prosto.
- Delovanje je maksimalno mirno, zaradi postavitve sesalne enote v ločen prostor, kar pomeni uporabnost sistema v vsakem časovnem obdobju.
- Popolna udobnost s kompletnim pripadajočim priborom za raznolike zahteve čiščenja, vključno z odsesovanjem tekočin in drugih odpadkov.
- Vzdrževanje kot pri klasičnem sesalniku ni potrebno. Aertecnica filter se lahko enostavno opere, in zbrani odpadki v plastificirani zbiralni posodi se z lahkoto izpraznejo.



STANDARDNI PRIBOR



PERFETTO

PERFETTO INOX

CLASSIC

TEHNIČNI PODATKI	PERFETTO					PERFETTO INOX				CLASSIC		
	P80*	P150	P250	P350	P450	PX85*	PX150	PX250	PX450	C80*	C150	C250
Napetost Volt	230-120	230-120	230-120	230	230	230-120	230-120	230-120	230	230-120	230-120	230-120
Moč motorja kW	1.46-1.10	1.33-1.04	1.4-1.23	1.38	1.58	1.46-1.10	1.33-1.04	1.4-1.23	1.58	1.46-1.10	1.33-1.04	1.4-1.23
Sesalna moč Air Watts	400	410	420	440	560	400	410	420	560	400	410	420
Pretok zraka m <sup>3</sup> /h	200	218	175	180	170	200	218	175	170	200	218	175
Podtlak max. mm H <sub>2</sub> O	▲ 2500-2500	▲ 2396-2100	▲ 2983-2700	■ 3100	■ 3700	▲ 2500-2500	▲ 2396-2100	▲ 2983-2700	■ 3700	▲ 2500-2500	▲ 2396-2100	▲ 2983-2700
Površina kartušastega filtra iz poliestra m <sup>2</sup>	0.4	1.2	1.2	1.8	1.8	0.4	1.2	1.2	1.8	0.4	1.2	1.2
Prostornina zbirne posode za prah l	15	23	23	40	40	19	24	24	40	15	23	23
Višina cm	58	103	103	125.5	125.5	55	104	104	125.5	58	103	103
Premier cm	28	32	32	36	36	28	32	32	36	28	32	32
Vrečka - polietilenska	Da	Da	Da	Da	Da	Da	Da	Da	Da	Ne	Ne	Ne
Nadzorna plošča - "REMOTE"	Da	Da	Da	Da	Da	Da	Da	Da	Da	Ne	Ne	Ne
Varnostni upočasnjajni zagon "SOFT START"	Da	Da	Da	Da	Da	Da	Da	Da	Da	Da	Da	Da
Oddaljenost od najoddaljenejši VT m	25	30	40	50	60	25	30	40	60	25	30	40
Hrupnost db	63	64	64	63	65	63	64	64	65	63	64	64
Max. število sesalnih VT št.	5	8	12	16	22	5	8	12	22	5	8	12
Max. sesalna površina m <sup>2</sup>	150	250	400	550	800	150	250	400	800	150	250	400

\* CENTRALNA NAPRAVA S SERIJSKO NOVO VELIKO IZPUŠNO CEVJO - Opomba: Tehnični podatki o motorjih bodo poslani s strani dobavitelja  
▲ Vrednosti pri oskrbi z 230 V 50 Hz ■ Vrednosti pri oskrbi z 240 V 60 Hz ● Vrednosti pri oskrbi z 120 V 60 Hz

## "REMOTE" DALJINSKO UPRAVLJANJE

Zahvaljujoč kakovosti in izkušnjam oddelka za raziskave in razvoj je postala naprava Aertecnica resnično inteligentna. Privlačna kontrolna plošča nameščena v prostoru po vaši izbiri, je povezana s sesalno enoto in v primeru dajanja določene informacije, zagori kontrolna lučka. Za vzdrževanje ne skrbite, temveč brezskrbno uživajte v svojem stanovanju. Aertecnica vas bo pravočasno informirala!

### KONTROLA FILTRA

Kontrola filtra pokaže, kdaj mora biti opran ali zamenjan.

### KONTROLA POSODE

Pokaže, kdaj je potrebno zamenjati zbiralno vrečo (EASY BAG).

### KONTROLA MOTORJA

Pokaže, kdaj se motor zaradi vgrajenega termoreleja samodejno izklopi (pregretje..).

Ampak kdaj moram izprazniti posodo? In kdaj moram očistiti filter? In če... brez težav!

### KONTROLA STARTA

Pogosto zaganjanje sistema v kratkem časovnem obdobju, vodi k samodejnemu izklopu sistema.

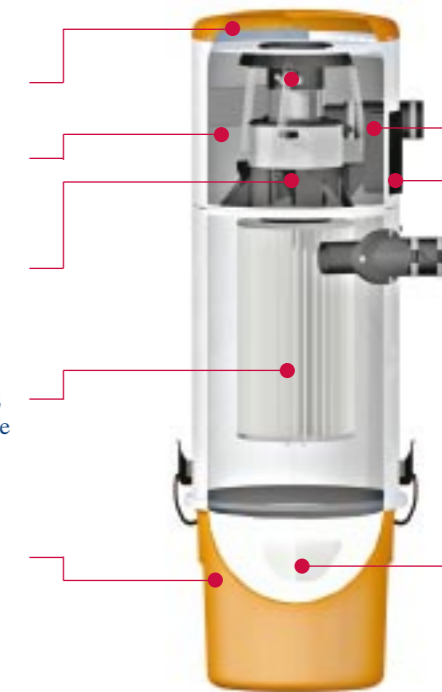
### KONTROLA DELOVANJA

Neprekinjena uporaba sistema več kot 30 min., vodi k samodejnemu izklopu sistema.

Okvir kontrolne plošče ni dostavljen z daljinsko upravljalno ploščo REMOTE.

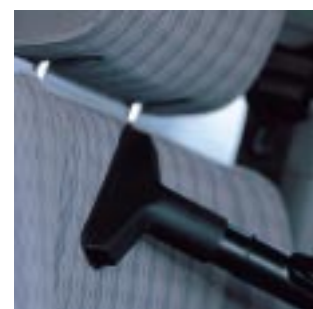


- 1 Podaljšana življenjska doba motorja in zagonskega krmila s sistemom SOFTSTART.
- 2 Maksimalna tihost delovanja z dvojno zvočno izolacijo.
- 3 POSEBNI NOSILEC MOTORJA, ki omejuje prenos vibracij in olajša vzdrževanje.
- 4 OKOLJU PRIJAZNE, REGENIRAJOČE SE FILTRIRNE KAPSULE, iz antikorozijske umetne mase in poliestra, pralne z vodo.
- 5 OKOLJU PRIJAZNA ZBIRALNA POSODA ZA PRAH iz posebne umetne mase 28/32 cm, z ročajem za snemanje, pralna.



- 6 Kontrola temperature prostornine motorja s senzorjem SECURITY BLOC.
- 7 ELETRONSKA KARTA z novim izvlečnim vložkom.
- 8 PLOŠČA ZA PRIKAZ VIZUELNIH SIGNALOV NA STROJU.
- 9 Daljinska upravljalna plošča REMOTE, ki se lahko montira v vsak bivalni prostor.
- 10 Vreča za prah EASY BAG z vgrajenim zapiralom v notranjosti posode za olajšanje izpraznitve zbiralne posode.

## ...PRIBOR ZA RAZLIČNE POTREBE



ŠOBA ZA OBLAZINJENO POHIŠTVO



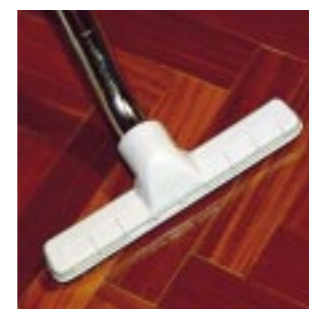
ŠTEPALNA KRTAČA ZA POHIŠTVO



ŠOBA ZA FUGE



KRTAČA ZA OBLEKO



UNIVERVALNA ŠOBA ZA LESENA TLA



UNIVERVALNA ŠOBA ZA TLA



KRTAČA ZA STEPANJE PREPROG



ČOPIČ ŠOBA ZA POHIŠTVO



KRTAČA ZA SESANJE TEKOČINE



DALJINSKI SISTEM ZA POVEČANJE, ALI ZMANJŠANJE SESALNE MOČI

## POWER CONTROL

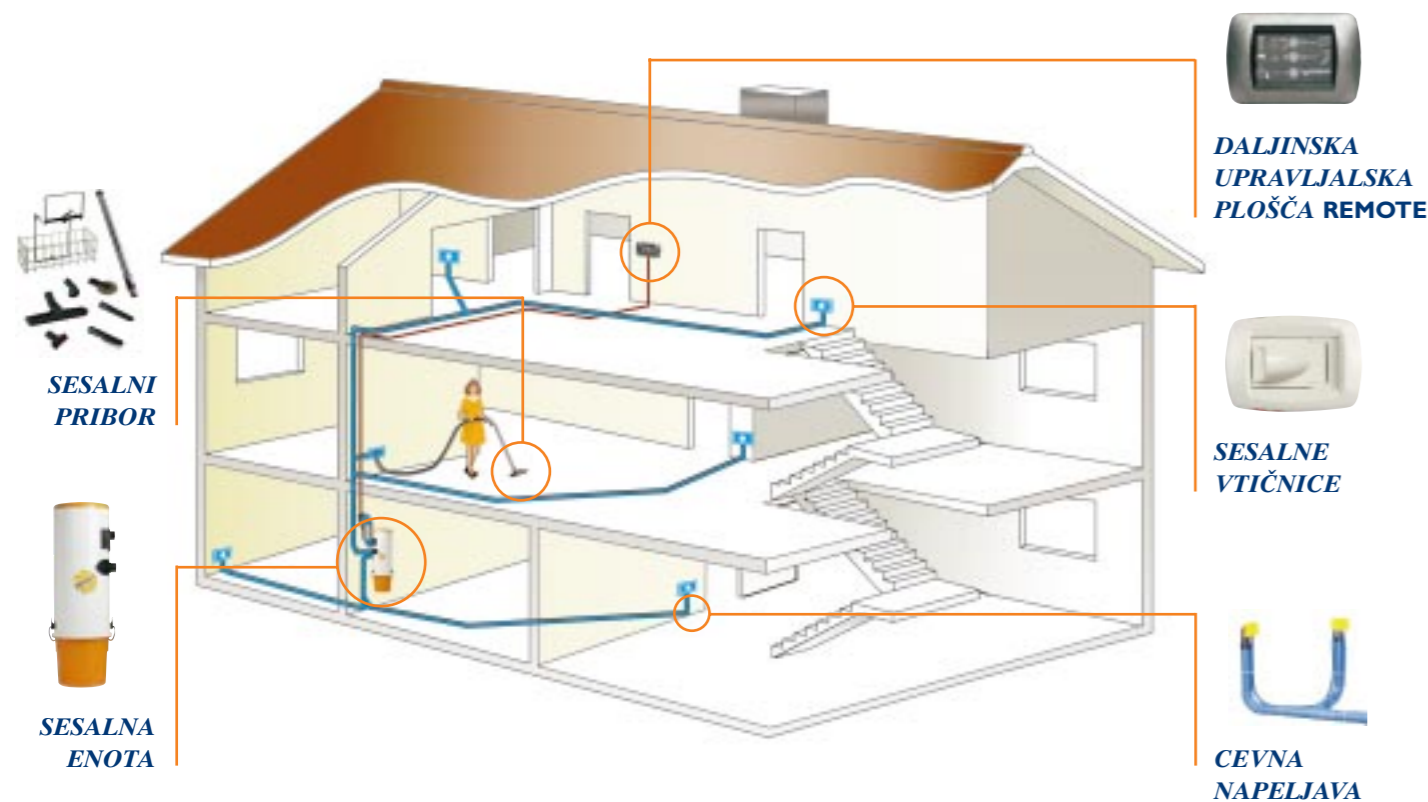


FLEXI CEV S STIKALOM

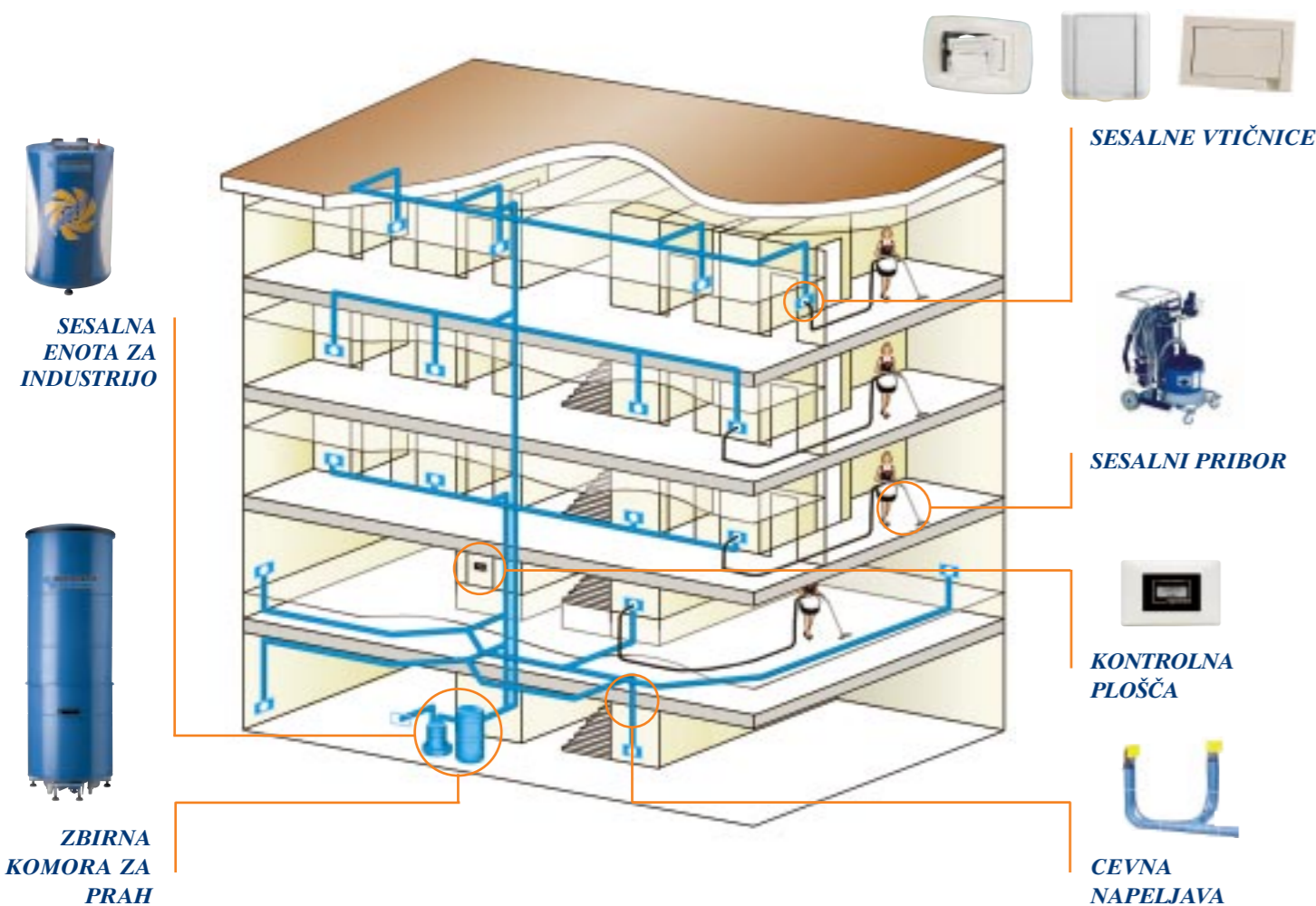


STANDARDNA FLEXI CEV

... PREPROSTA IN NEVIDNA NAPRAVA



ZA VAŠE STANOVANJE IN NE SAMO...



PODJETJE S  
CERTIFIKATOM  
KAKOVOSTI IN  
VARNOSTI ISO 9001



CELOTEN  
SPEKTER  
SESALNIH NAPRAV  
JE CERTIFICIRAN



ZA CEVNO NAPELJAVO  
IN VEZNE MATERIALE  
DN50 IN DN63



ZA VSE  
PROIZVODE



Naš zastopnik:

**ARHITEKTA**

Ivan Šrot s.p.  
Prešernova ulica 11  
3000 Celje  
SLOVENIJA  
Tel. & Fax: 03 548 58 27  
Tel.: 03 752 35 35  
GSM: 041 725 100  
GSM: 040 539 594  
arhitekta@volja.net  
www.centralni-sesalni-sistemi.com



J&J  
DCP/ISL/2003 REVO 16/10/2003

# PREPROSTO ČUDOVITO

